



GENERELT PRØVNINGSATTEST FRA
BYGGETILSYNSMYNDIGHEDERNE (ABP)

SQUARE LINE[®]

60 X 30

Generelt prøvningsattest fra byggetilsynsmyndighederne

Prøvningsattest nummer:	P-2014-3039
Genstand:	Lamineret sikkerhedsglas i punktformet profil iht. den tyske Bauregelliste A del 3 – udgave 2014/1 Konstruktionstype iht. lbd. nr. 2.12
System:	SQUARE LINE® 60x30
Tiltænkt anvendelsesformål:	Faldsikring iht. den tyske tekniske regel for brug af ruder i forbindelse med faldsikring (Technische Regel für die Verwendung von absturzsichernden Verglasungen (TRAV))
Faldsikringskategori:	C1
Ansøger:	Q-railing Europe GmbH & Co. KG Marie-Curie-Straße 8 - 14 46446 Emmerich am Rhein
Oprettelsesdato:	21-07-2014
Gyldig til:	20-07-2019
På grund af denne generelle prøvningsattest fra byggetilsynsmyndighederne kan den ovenfor opførte genstand anvendes iht. den tyske "Landesbauverordnung".	
Den generelle prøvningsattest fra byggetilsynsmyndighederne omfatter 7 sider og 8 bilag.	



I.	Generelle bestemmelser.....	3
II.	Særlige bestemmelser	3
1	Genstand og anvendelsesområde	3
1.1	Genstand.....	3
1.2	Anvendelsesområde.....	3
2	Krav til konstruktionstypen	4
2.1	Beskrivelse af konstruktionen.....	4
2.2	Prøvningsmetoder, der skal anvendes	4
2.3	Brug, vedligeholdelse og reparation	4
3	Anvendelsesområde og bestemmelser for dimensioneringen.....	5
3.1	Anvendelsesområde.....	5
4	Overensstemmelseserklæring	5
4.1	Generelt	5
4.2	Produktionskontrol.....	5
5	Desuden gældende bestemmelser	6
III.	Lovgrundlag	7
IV.	Klagevejledning	7



I. Generelle bestemmelser

1. Den generelle prøvningsattest fra byggetilsynsmyndighederne erstatter ikke de i forbindelse med gennemførelse af anlægsprojekter lovbestemte godkendelser, sammentykkelser og attester.
2. Den generelle prøvningsattest fra byggetilsynsmyndighederne meddeles med forbehold af tredjemands rettigheder, især private ejendomsrettigheder,
3. Producenter af denne konstruktionstype skal med forbehold for videregående regler i de "Særlige regler", stille kopier af den generelle prøvningsattest fra byggetilsynsmyndighederne til rådighed for brugeren og gøre opmærksom på, at den generelle prøvningsattest fra byggetilsynsmyndighederne skal være til stede på brugsstedet. På anmodning skal der stilles kopier af den generelle prøvningsattest fra byggetilsynsmyndighederne til rådighed for de deltagende myndigheder.
4. Den generelle prøvningsattest fra byggetilsynsmyndighederne å kun mangfoldiggøres komplet. En offentliggørelse i uddrag kræver samtykke fra Labor für Stahl- und Leichtmetallbau GmbH. Tekster og tegninger fra reklamemateriale må ikke stå i modsætning til den generelle prøvningsattest fra byggetilsynsmyndighederne. Oversættelser af den generelle prøvningsattest fra byggetilsynsmyndighederne skal indeholde oplysningen "Af Labor für Stahl- und Leichtmetallbau GmbH ikke kontrolleret oversættelse af den tyske originale udgave",

II. Særlige bestemmelser

1 Genstand og anvendelsesområde

1.1 Genstand

Genstand af den generelle prøvningsattest fra byggetilsynsmyndighederne er de af Q-railing Europe GmbH & Co. KG markedsførte stolpe-gelænder-system QUARE LINE® 60x30 iht. den tyske Bauregelliste A del 3 - udgave 2014/1.

1.2 Anvendelsesområde

Ovenstående genstand anvende iht. den tyske Technische Regel für die Verwendung von absturzsichernden Verglasungen (TRAV) iht. kategori C1.



2 Krav til konstruktionstypen

2.1 Beskrivelse af konstruktionen

2.1.1 Understøtning

Glasruderne fastgøres i stolperne med 4 klemholdere. Alle for fastgørelse af glasset relevante systemkomponenter er opført i bilag 3 til 8.

Med hensyn til den anvendte håndløbsprofil findes ingen retningslinjer, den skal kun kunne overtage de planlagte belastninger.

Stolperne fastgøres med kemiske plugs fra Q-railing (Q VMZ-IG M12) i stålbeton eller med skruer M12 på stålkonstruktioner.

2.1.2 Ruder

Følgende glasruder kan anvendes:

Glasrude:

		Konstruktion 1	Konstruktion 2	Konstruktion 3
Et-lags sikkerhedsglas (ESG)		4,00 mm	5,00 mm	6,00 mm
Polyvinylbutyral-Folie (PVB-Folie)	mind.	0,76 mm	0,76 mm	0,76 mm
Et-lags sikkerhedsglas (ESG)		4,00 mm	5,00 mm	6,00 mm
Gesamtglasstärke ca.		8,8 mm	10,8 mm	12,8 mm

Der må kun anvendes glasprodukter iht. den tyske Bauregelliste A del 1 eller med generel godkendelse fra byggemyndighederne til brug iht. TRAV. I stedet for ESG må der også anvendes ESG-H.

Glaskvaliteten skal af producenten/leverandøren bekræftes ved fabriksattest eller overensstemmelseserklæringer.

2.2 Prøvningsmetoder, der skal anvendes

Glasrudernes faldsikrende funktion blev testet iht. afsnit 6 i TRAV. Bæreevnen ved stødvis belastning blev testet på de afgørende dimensioner af de beskrevne ruder ved hjælp af en pendulprøvning. Resultaterne er dokumenteret i prøvningsattesten 2014-3039.

2.3 Brug, vedligeholdelse og reparation

Konstruktionen skal anbringes således og sikres med egnede foranstaltninger, at den vedvarende opfylder de opstillede krav mht. faldsikring. Ved dokumentation af



rudekonstruktionens sikre forankring i bygningen skal de relevante tekniske byggregler overholdes.

3 Anvendelsesområde og bestemmelser for dimensioneringen

3.1 Anvendelsesområde

Den generelle prøvningsattest fra byggetilsynsmyndighederne gælder for den i punkt 2 beskrevne konstruktionstype. Ruderne har en nedstyrtningsikrende funktion iht. kategori C1. De tilladte mål kan findes i efterfølgende tabel.

Tabel 1: Grænsemål

Glasbredde b [mm]		Glashøjde h [mm]	
min	max	min	max
500	2000	800	1100

4 Overensstemmelseserklæring

4.1 Generelt

For den i denne generelle prøvningsattest fra byggetilsynsmyndighederne beskrevne konstruktionstype skal der iht. Bauregelliste A del 3 udarbejdes den dokumentation af brugeren (virksomheden). Virksomheden erklærer herved over for ordregiveren, at den udførte konstruktionstype i alle detaljer stemmer overens med denne generelle prøvningsattest fra byggetilsynsmyndighederne.

4.2 Produktionskontrol

På hvert anvendelsessted af konstruktionstypen skal der oprettes og gennemføres en produktionskontrol. Under produktionskontrol forstås den af virksomheden gennemførte kontinuerlige overvågning af produktionen, hvormed det sikres, at den af virksomheden fremstillede konstruktionstype opfylder bestemmelserne i denne generelle prøvningsattest fra byggetilsynsmyndighederne.

Produktionskontrollen skal omfatte beskrivelsen og kontrollen af udgangsmaterialerne og deres bestanddele.

Produktionskontrollens resultater skal noteres og analyseres. Notaterne skal som minimum indeholde efterfølgende oplysninger:

- betegnelse af konstruktionstype med beskrivelse af bestanddele
- dato for fremstilling og prøvning af konstruktionstype



- prøvningens resultater og sammenligning med kravene
- underskrift af den ansvarlige for produktionskontrollen

Notaterne skal opbevares i mindst fem år og efter anmodning fremlægges for den ansvarlige øverste byggemyndighed.

5 Desuden gældende bestemmelser

For konstruktionen skal reglerne i de tyske Technische Regeln für die Verwendung von absturzsichernden Verglasungen (TRAV) - udgave januar 2003 - iagttages. Desuden henvises til følgende standarder og vejledninger:

- [a] den tyske Bauregelliste A, B og liste C; udgave 2014/1
- [b] Technische Regeln für die Verwendung von linienförmig gelagerten Verglasungen (TRLV), udgave 2006-08
- [c] DS/EN 12600; Bygningsglas - Pendulprøvning - Slagprøvningsmetode for planglas, udgave 2003-04
- [d] DS/ EN 14449; Bygningsglas - lamineret glas og lamineret sikkerhedsglas, udgave 2005-07
- [e] DS/ EN 572, del 1-2; Bygningsglas - Basisprodukter af kalk-soda-silikatglas, udgave 2004-09
- [f] DS/EN 12150, del 1; Bygningsglas - Termisk hærdet soda-kalk-silikat-sikkerhedsglas, udgave 2000-11
- [g] DIN 18008, del 1-2; Bygningsglas - Dimensionerings- og konstruktionsregler, udgave 2010-12
- [h] Prøvningsattest 2014-3039; Pendulprøvning iht. de tyske Technische Regeln für die Verwendung von absturzsichernden Verglasungen (TRAV) fra Labor für Stahl und Leichtmetallbau GmbH



III. Lovgrundlag

Denne generelle prøvningsattest fra byggetilsynsmyndighederne meddeles på grund af art. 17 og 19 i Bayerische Bauordnung (BayBO) af den 14. august 2007 i forbindelse med den tyske Bauregelliste A.

Iht. § 25 stk. 2 i MBO i forbindelse med art. 23 stk. 2 i Bayerische Bauordnung (BayBO) af den 14. august 2007 gælder en generel prøvningsattest fra byggetilsynsmyndighederne i alle forbundslande i Forbundsrepublikken Tyskland.

IV. Klagevejledning

Der kan klages mod denne generelle prøvningsattest fra byggetilsynsmyndighederne indenfor en måned efter bekendtgørelse. Klagen skal indleveres skriftligt eller til protokol hos Labor für Stahl- und Leichtmetallbau GmbH.

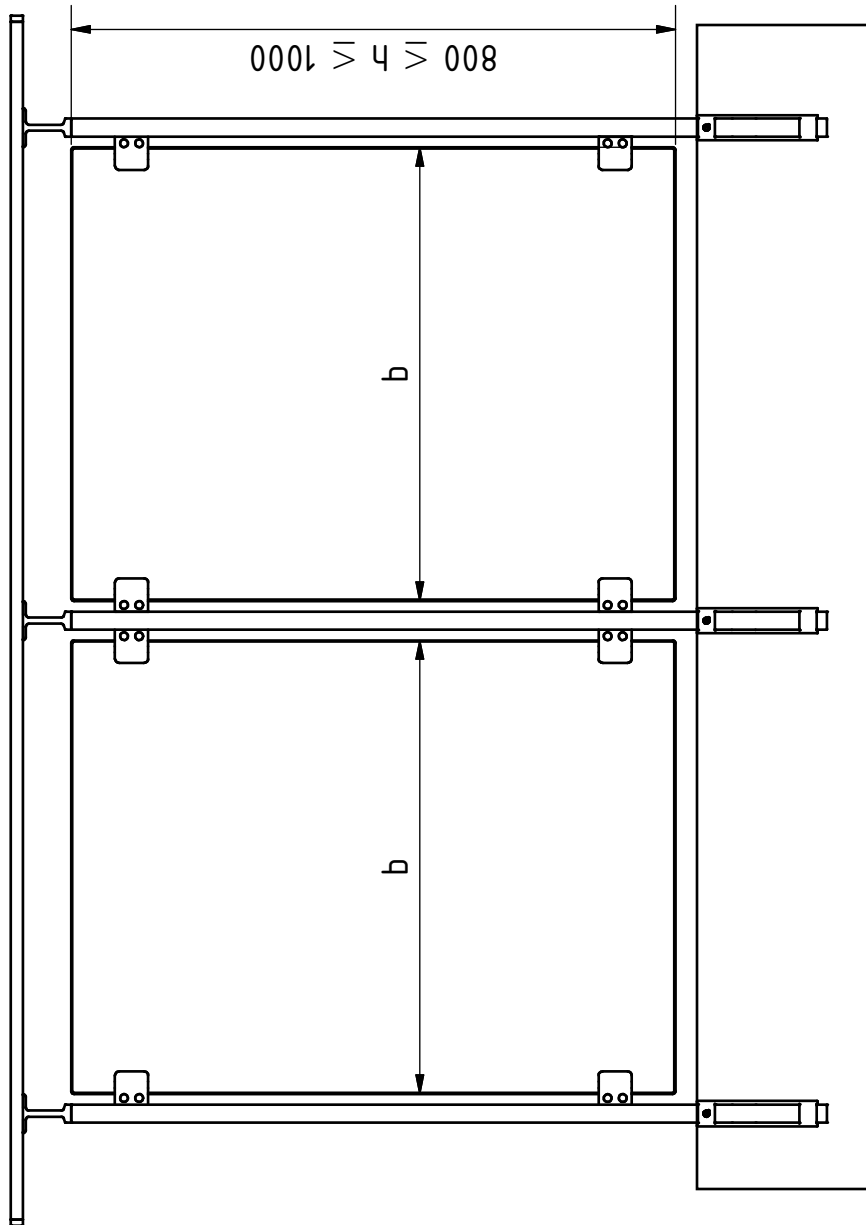
München, den 21-07-2014

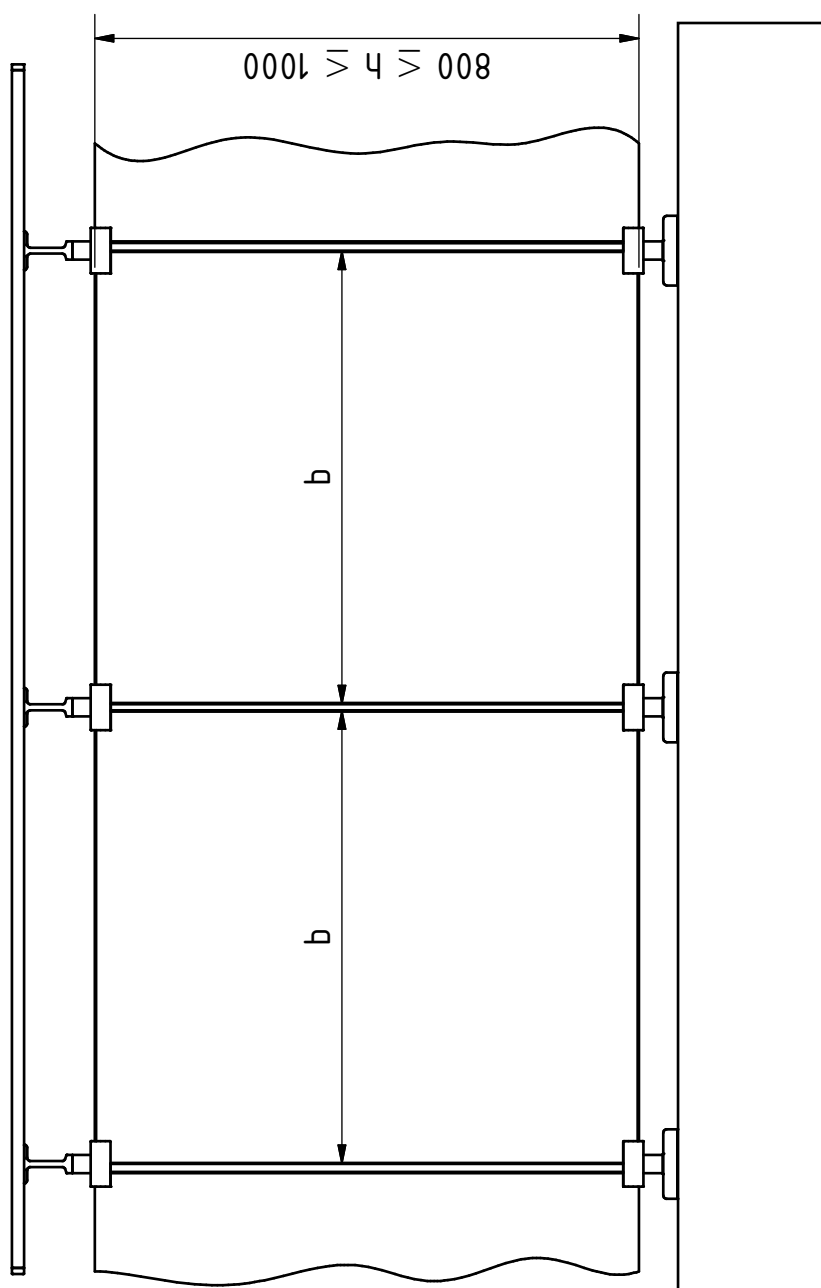
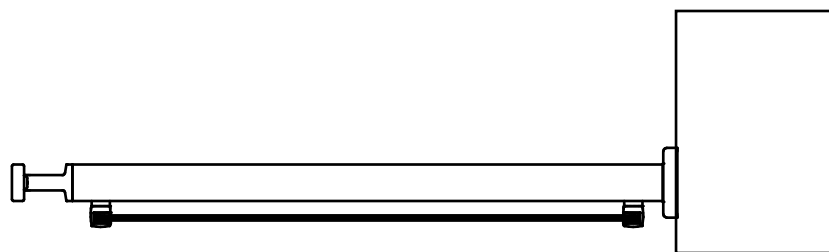
For direktionen og sagsbehandler

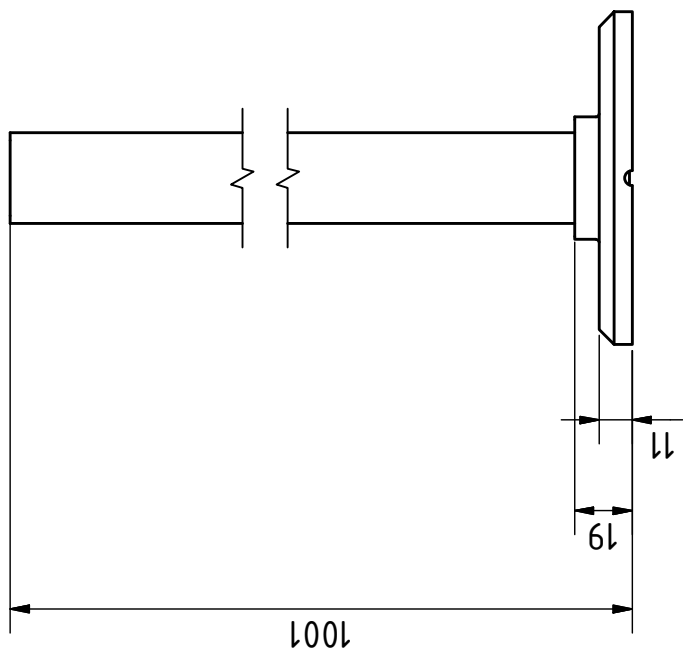
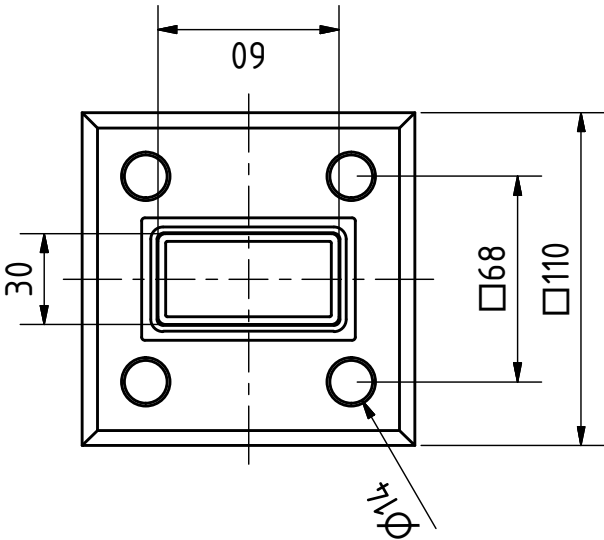


Dipl.-Ing. (FH) A. Lorenz

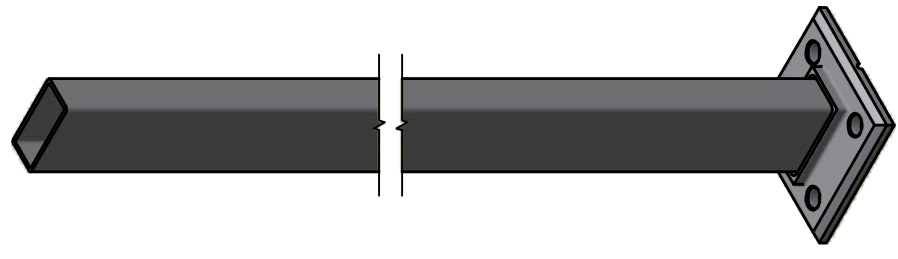
(stedfortrædende leder af det notificerede prøvnings-, kontrol- og certificeringsorgan)







3D view



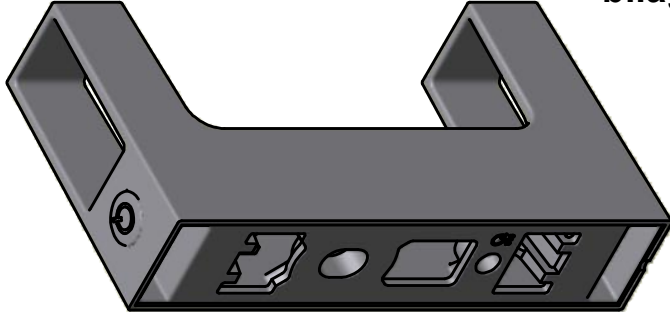
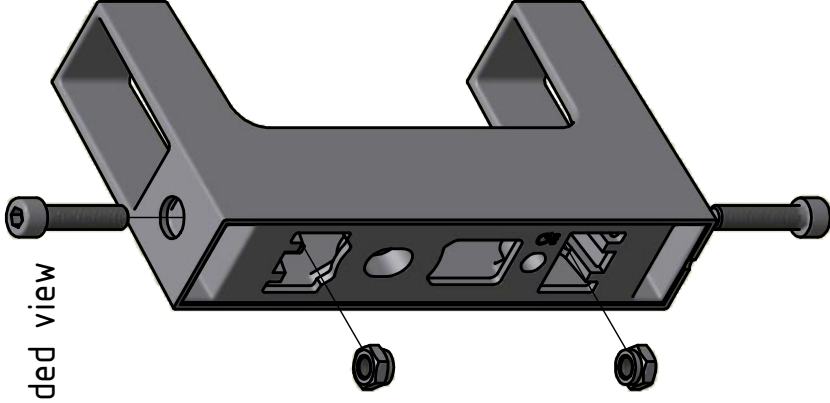
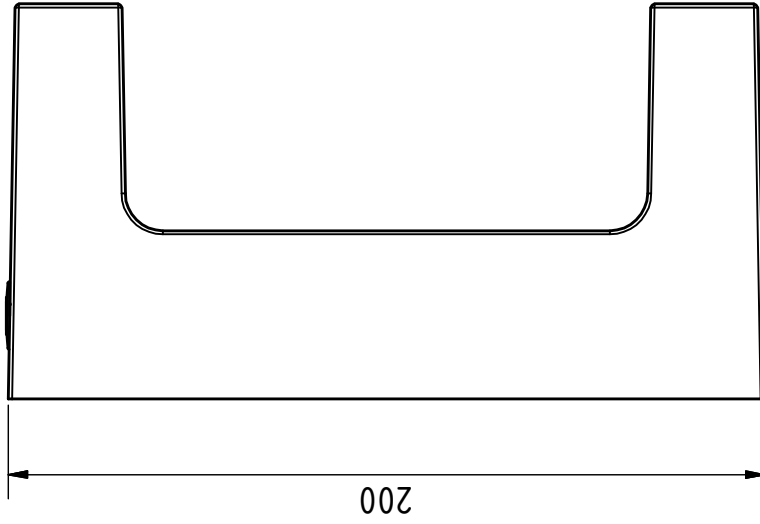
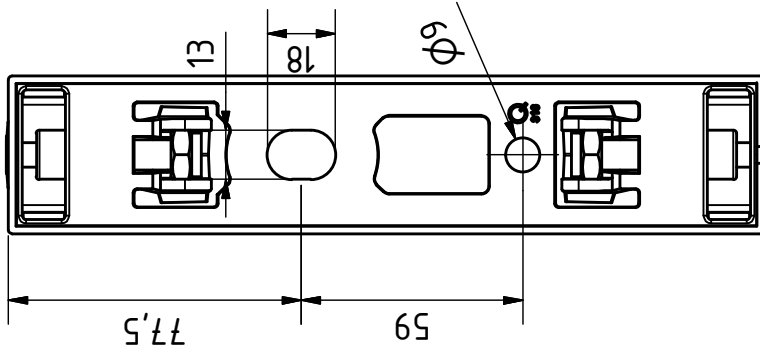
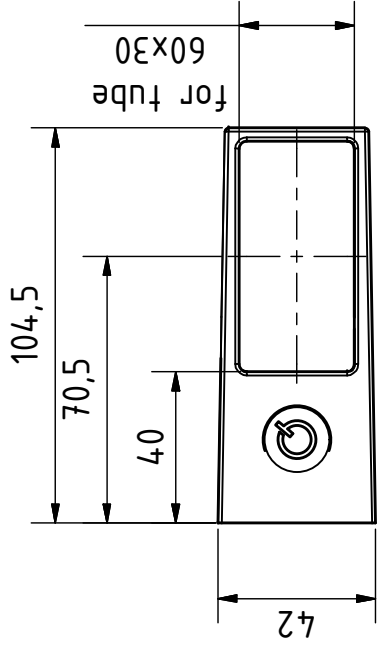
bilag 3



THIS DRAWING IS PROPERTY OF Q-RAILING EUROPE GmbH & Co. KG. It is not permitted to reproduce, copy, disseminate, or use the drawing in whole or in part, either whole or partly, unless approved. It is not permitted to alter this drawing unauthorised, in any way.

Drawn	Date	Name
Checked	13.01.2014	TYPE

Scale: 1 : 2,5	Weight: N/A		Rev.No.: 0
Material: Stainless steel AISI 316			
Finish: Satin grain ~320			
Product line: rectangular post system			
Description: assembly topflange welded			
Drawing no.: CD-14490106312		Sheet: 1 / 1	
		A4	



bilag 4



Scale: 1 : 2 | Weight: N/A | Rev.No.: U

Material: Stainless steel AISI 316
Finish: Satin grain ~320

Product line:

Description: fascia flange

Date	Name
13.01.2014	YPE
13.01.2014	TRR

THIS DRAWING IS PROPERTY OF Q-RAILING EUROPE GmbH & Co. KG. It is not permitted to reproduce, copy, disseminate, or use the drawing in any way, in whole or in part, without the express written permission of Q-railing Europe GmbH & Co. KG. It is not permitted to alter this drawing unauthorised, in any way.

Drawing no.:

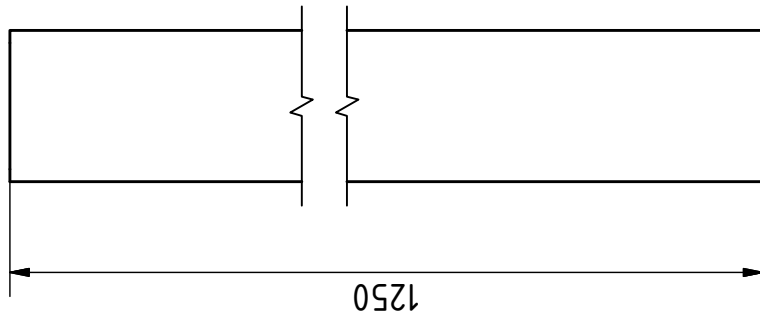
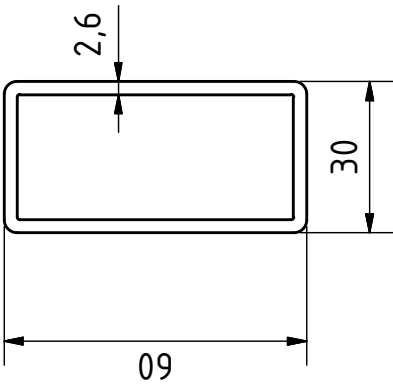
CD-14455806312

Sheet: 1 / 1
A4

Assembled view



bilag 5



THIS DRAWING IS PROPERTY OF Q-RAILING EUROPE GmbH & Co. KG
It is not permitted to reproduce, copy, disseminate, or use parts of it
partially, either whole or partly, unless approved. It is not permitted to
alter this drawing unauthorised, in any way.

Date	Name
13/01/2014	YPE
13/01/2014	TRR

Scale: 1 : 1,5 | Weight: 4276 g | Rev.No.: 0

Material: Stainless steel AISI 316

Finish: Satin grain ~320

Product line:

Description:

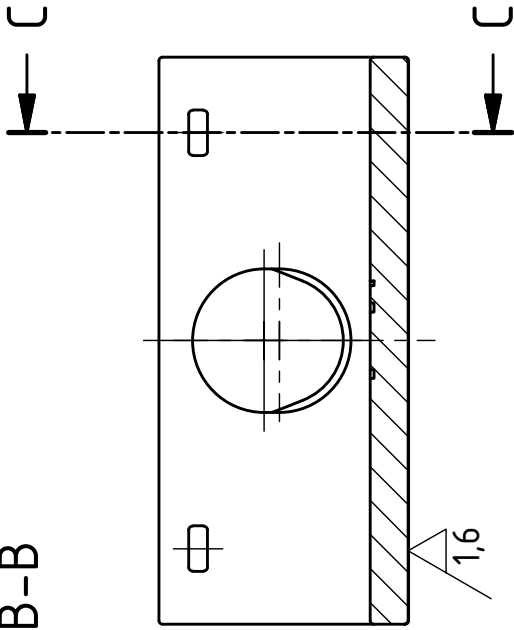
30x60x1250mm

Drawing no.:

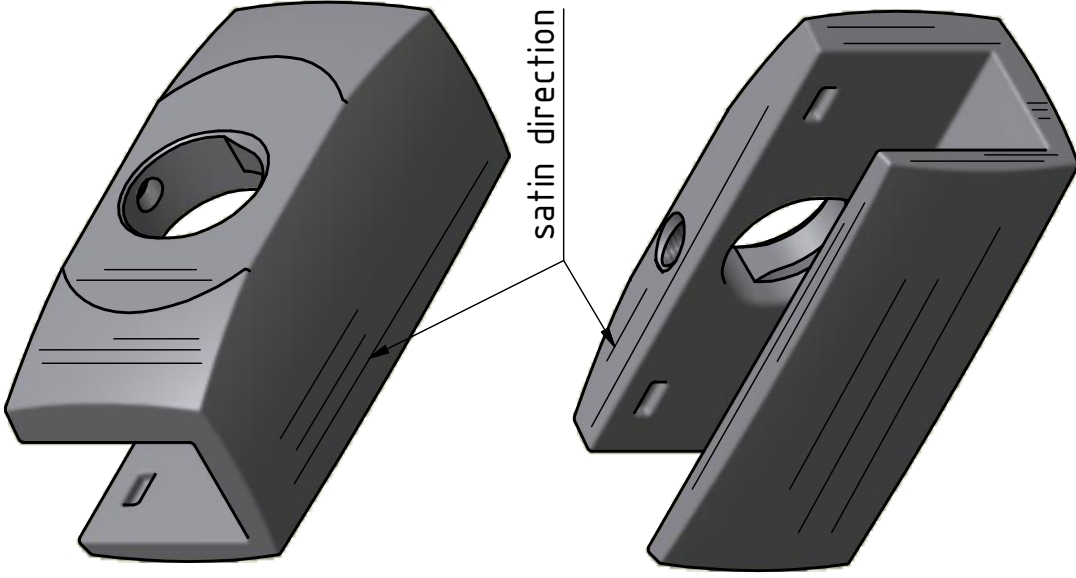
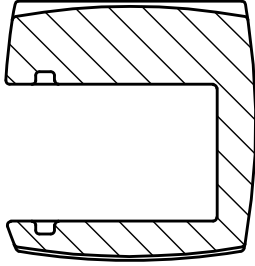
CD-14490206312

Sheet:
1 / 1
A4

B-B



C-C



bilag 6



THIS DRAWING IS PROPERTY OF Q-RAILING EUROPE GmbH & Co. KG
 All rights reserved. Reproduction, distribution, or use of this drawing without the written permission of Q-RAILING EUROPE GmbH & Co. KG is prohibited. It is not permitted to
 make any changes, additions, deletions, or modifications to this drawing without the written permission of Q-RAILING EUROPE GmbH & Co. KG. It is not permitted to
 make any changes, additions, deletions, or modifications to this drawing without the written permission of Q-RAILING EUROPE GmbH & Co. KG. It is not permitted to
 alter this drawing unauthorised, in any way.

Date	Name
22/07/2013	LBR
07/02/2014	MVN

General tolerance according
VDG P690-D1

Scale: 1 : 1 | Weight: 297 g | Rev.No.:

Material: Stainless steel AISI 316

Finish: According sample no.12 (approx. satin grain 320)

Product line:
linear line

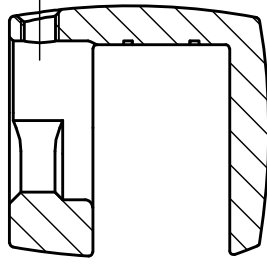
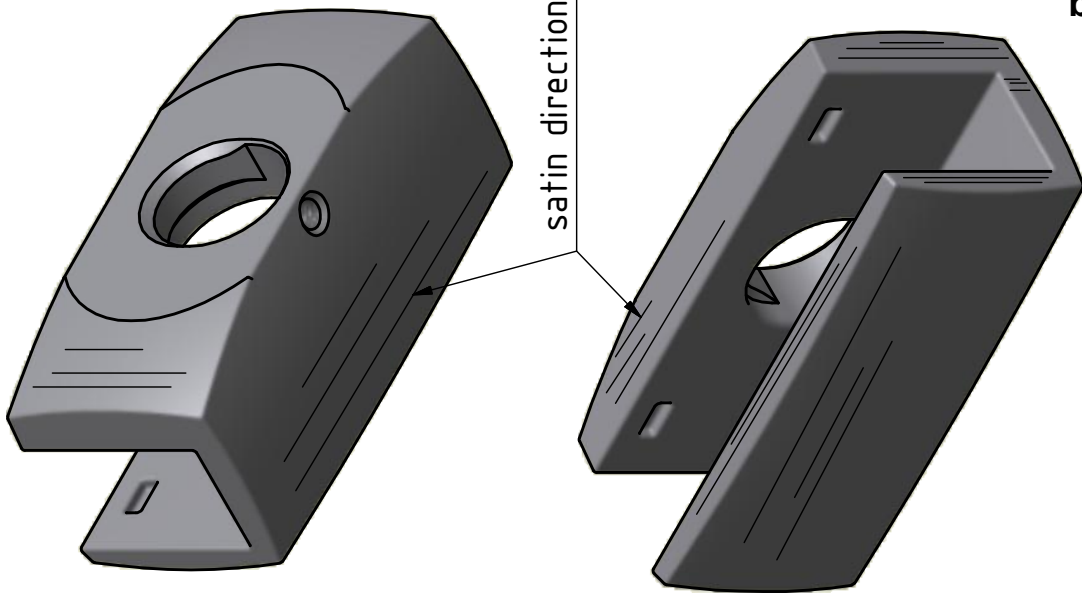
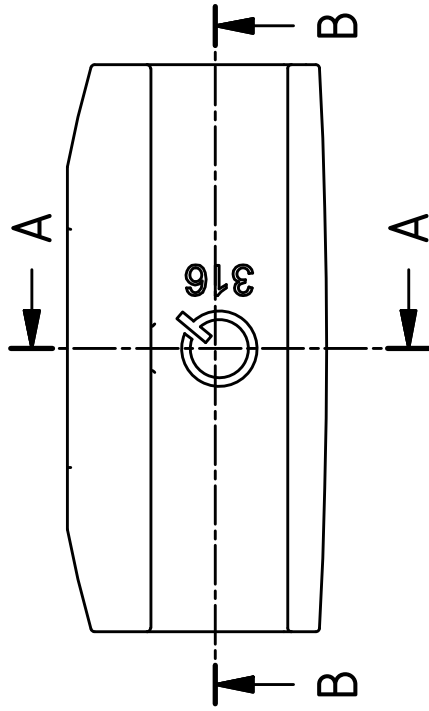
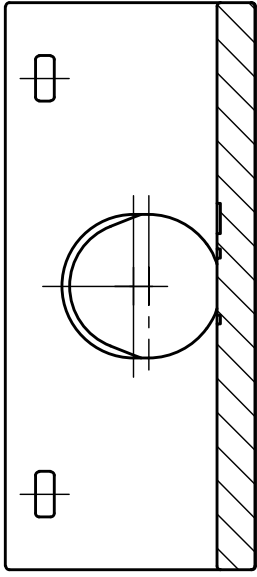
Description:
clamp top

Drawing no.:

14305505412

Sheet:
1 / 1
A4

B-B



A-A

bilag 7



THIS DRAWING IS PROPERTY OF Q-RAILING EUROPE GmbH & Co. KG. All rights reserved. It is not permitted to reproduce, copy, or disseminate this drawing in any form or by any means, electronic or mechanical, including photocopying, recording, or by any information storage and retrieval system, without prior written permission from Q-Railing Europe GmbH & Co. KG. Any use of this drawing without the written permission of Q-Railing Europe GmbH & Co. KG is prohibited. It is not permitted to alter this drawing unauthorised, in any way.

Date	Name
23/07/2013	LBR
21/01/2014	TRR

General tolerance according VDG P690-D1

Scale: 1 : 1 | Weight: 297 g | Rev.No.: 7

Material: Stainless steel AISI 316

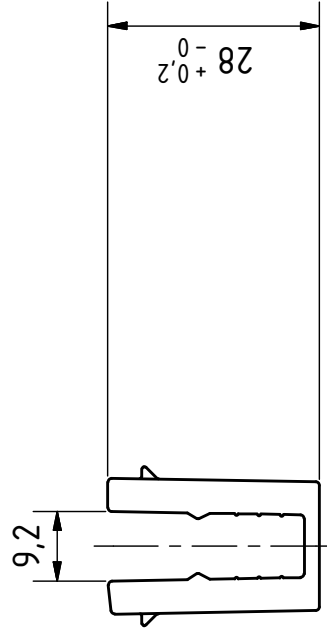
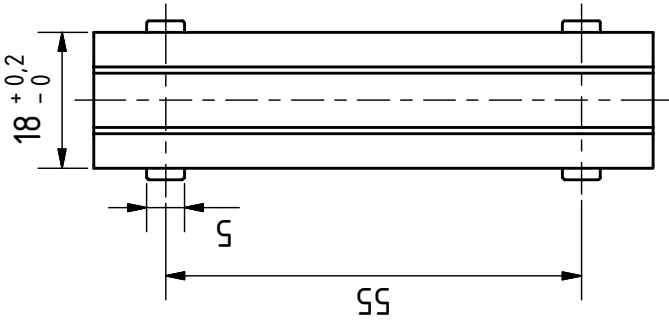
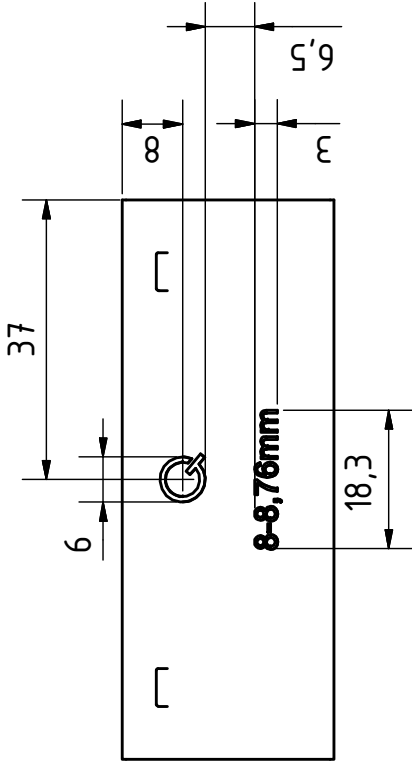
Finish: According sample no.12 (approx. satin grain)

Product line: linear line

Description: clamp bottom

Drawing no.: 14305515412

Sheet: 1 / 1
A4



bilag 8

General radius: 0,5mm

Text style of logo:

Arial Unicode MS, 3mm height, 0,5mm deep below surface



THIS DRAWING IS PROPERTY OF Q-RAILING EUROPE GmbH & Co. KG. All rights reserved. It is not permitted to reproduce, copy, or disseminate this drawing in any form or by any means, electronic or mechanical, including photocopying, recording, or by any information storage and retrieval system, without the prior written permission of Q-railing Europe GmbH & Co. KG. It is not permitted to alter this drawing unauthorised, in any way.

Date	Name
23/07/2013	LBR
26/11/2013	TRR

REV	DESCRIPTION	DATE
2	changed shape	26.11.2013
1	changed shape	18.11.2013
0	first release	12.08.2013
		DRAWN
		DATE

Scale: 1 : 1	Weight: 25 g	Rev.No.: 2
Material: EPDM 65° ±5 shore A	Finish: black	
Product line: Accessories	Description: rubber 8-8,76	
Drawing no.: 19501400800		
Sheet: 1 / 1		
A4		

General tolerance according ISO 3302-1 M3

GOOD LUCK WITH
YOUR INSTALLATION!

VIEL ERFOLG MIT
IHRER MONTAGE!

HELD OG LYKKE MED
DIN INSTALLATION!